

德实伺服压力机制动器



## 德实伺服压力机制动器



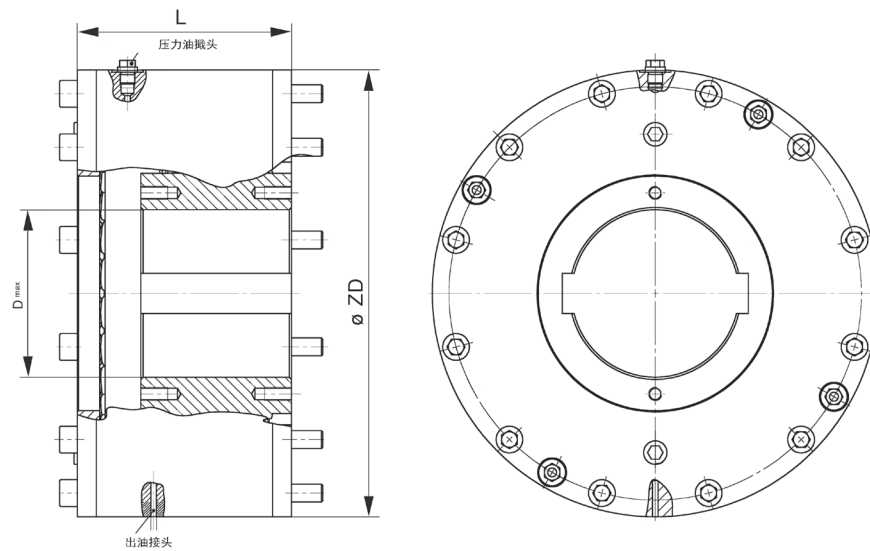
### 德实伺服压力机制动器产品概述

- 在紧急情况下静态制动
- 通过液压松紧，当失去液压时经由弹簧力锁紧刹车。
- 外径可与大多数其他品牌一致，长度偏差小
- 钢制的摩擦盘或有机材料的摩擦片，干式运转
- 转动惯性力矩小
- 摩擦片不易腐蚀
- 适用于所有的轴-轮毂连接，例如键槽，齿形，夹紧装置

### 应用范围

- 机械伺服压力机
- 通常使用静态制动，如有必要，也可以使用于动态制动

## 技术参数



Servox®大小		345	400	480
中心距 ZD	mm	345 f7	400 f7	480 f7
孔径 最大 D	mm	130	155	190
长度 L	mm	181	192	192
静态扭矩	Nm	11 000	19 000	30 000
动态扭矩	Nm	9000	15 500	25 000
最大工作压力	bar	320	320	320
最小松开压力	bar	50	50	50

## 联系方式

德实机械(平湖)有限公司  
浙江省平湖市经济技术开发区兴平一路1680号3号厂房  
电话: +86- 0573-85578988-818  
传真: +86- 0573-85578989  
邮箱: desch.china@desch.com  
网站: www.desch.com



DESCH Antriebstechnik  
GmbH & Co. KG  
地址 1440  
59753 Arnsberg/Germany  
Kleinbahnstraße 21  
59759 Arnsberg/Germany  
电话 +49 2932 300 0  
传真 +49 2932 300 899  
www.desch.com

DESCH Canada Ltd.  
240 Shearson Crescent  
Cambridge  
Ontario  
Canada N 1T 1J6  
电话 +1800 2631866  
+1519 6214560  
电话 +1519 6231169  
desch.canada@desch.com

DESCH USA Inc.  
3501 Embassy  
Parkway  
Suite 101  
Akron  
Ohio 44333  
电话 +1 330 937 9030  
电话 +1 330 937 9031  
sales\_usa@desch.com

DESCH Service Center  
USA LP  
4940 Merrifield Rd  
Dallas  
Texas 75236  
电话 +1 469 221 2190  
电话 +1 469 221 2191  
desch.dallas@desch.com

DESCH Italy  
Drive Technology  
Ufficio di rappresentanza  
in Italia  
Via Cavriana, 3  
20134 Milano/Italy  
电话 +39 02 7391 280  
电话 +39 02 7391 410  
desch.italia@desch.com

DESCH do Brasil  
Power Transmission S.A.  
Rdv Edgar Máximo  
Zambotto, s/n km 54  
Campo Limpo Paulista, SP  
CEP: 13.231-700  
电话 +55 11 4039 8240  
电话 +55 11 4039 8222  
desch.brasilien@desch.com